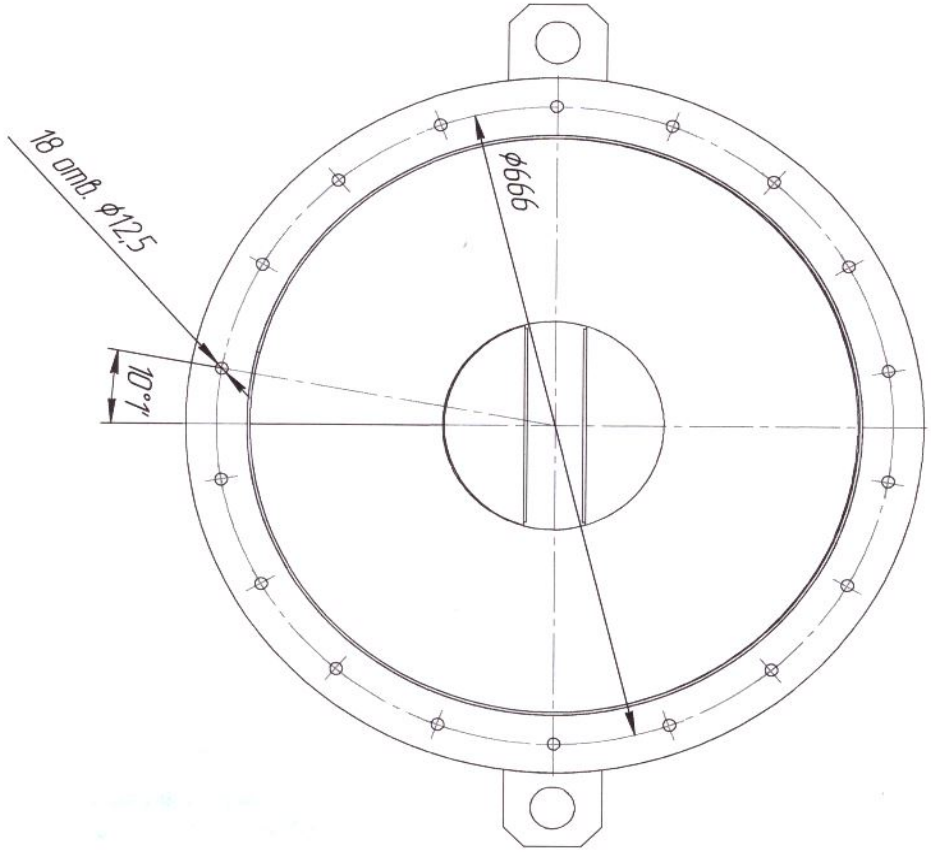


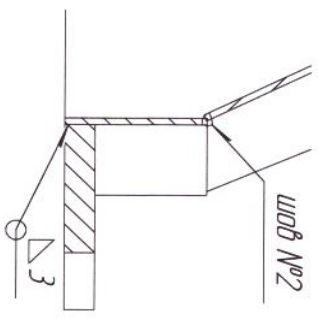
Инв. № подл.	Подп. и дата	Взам. инв. №	Инв. № дубл.	Подп. и дата

99 0-10720Ф

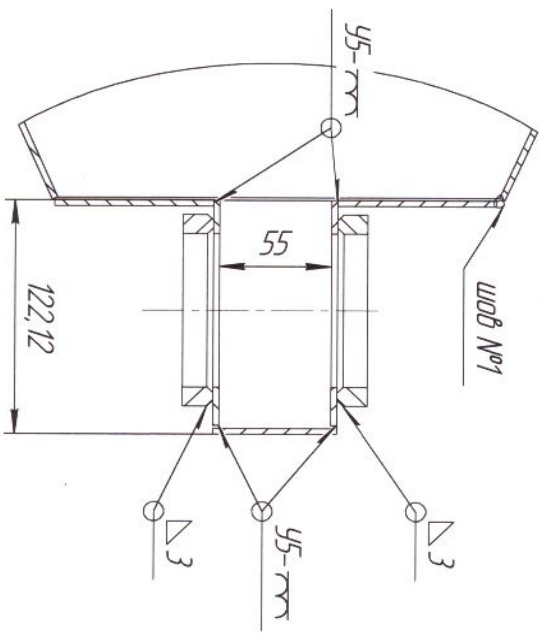
A(1:5)



B-B(1:2,5)



Г-Г(1:2,5)

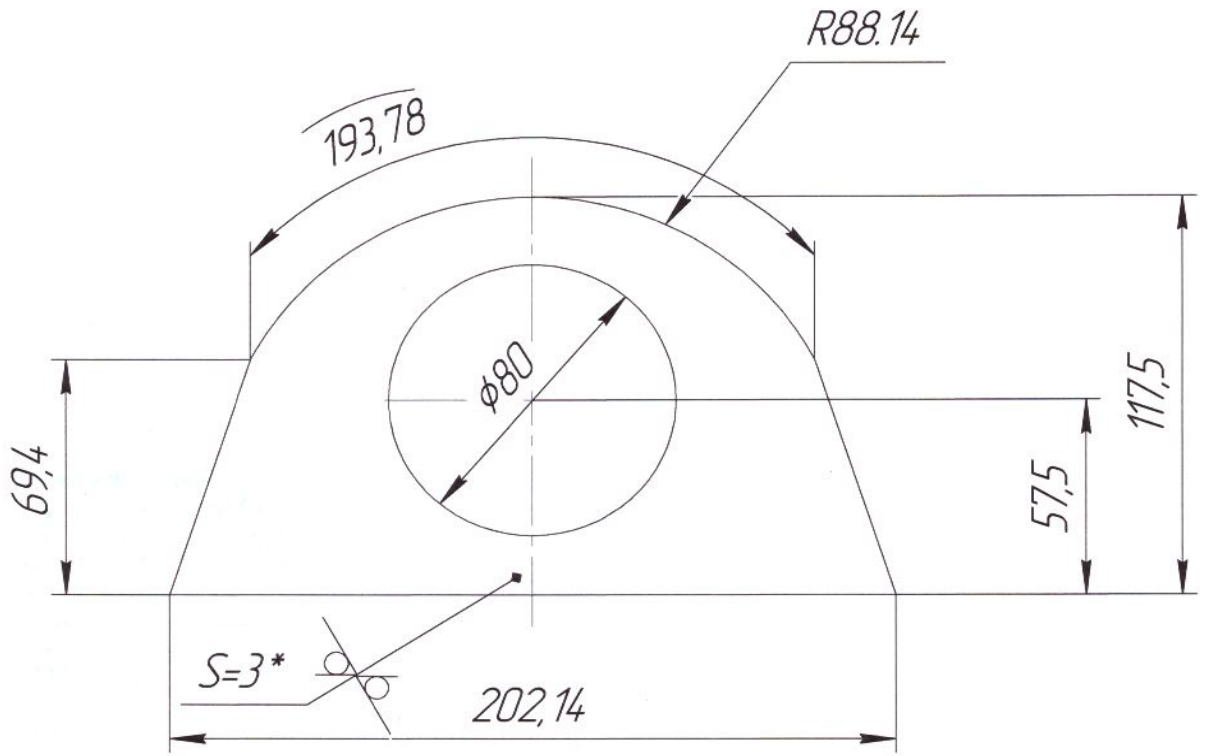


Изм.	Лист	№ докум.	Подп.	Дата
Ф024.01-0 СБ				
Копировали Формат А3				
Лист	2			

Φ024.01-5

Перв. примен.

Справ. №



Подп. и дата

Инв. № д/дл.

Взам. инв. №

Подп. и дата

Инв. № подл.

Φ024.01-5

Изм.	Лист	№ докум.	Подп.	Дата
Разраб.				
Пров.				
Т.контр.				
Н.контр.				
Утв.				

Стена

Лит.	Масса	Масштаб
	0,3	1:2
Лист	Листов	1

Ф024.01-0 СБ

Лист, примен.

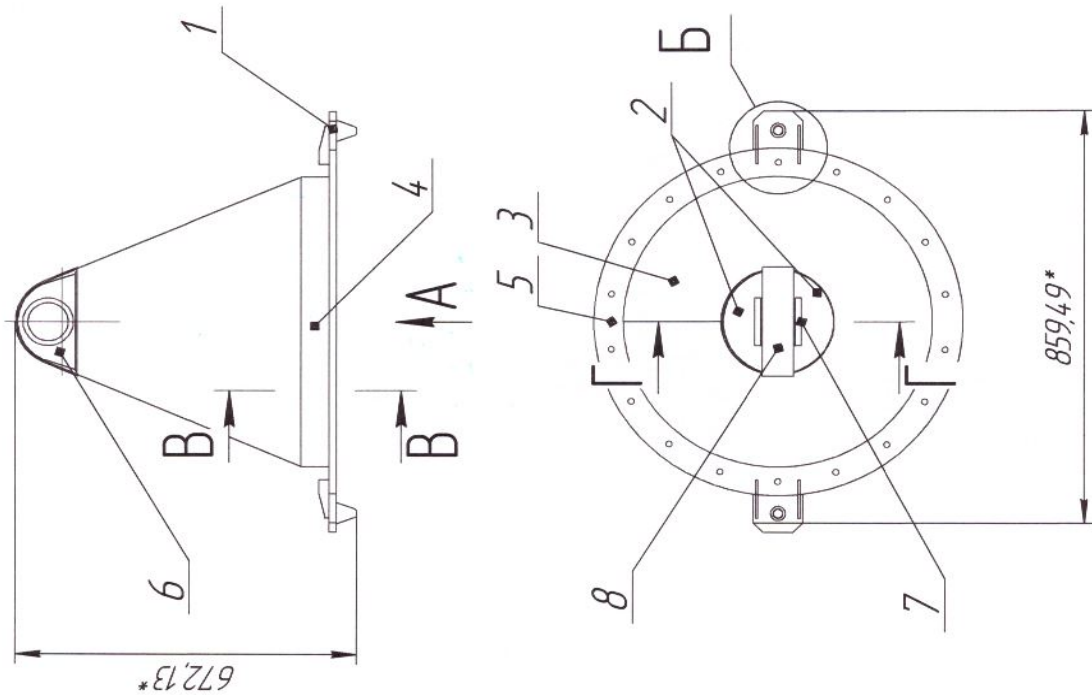
Сварб. №

Лист, и дата

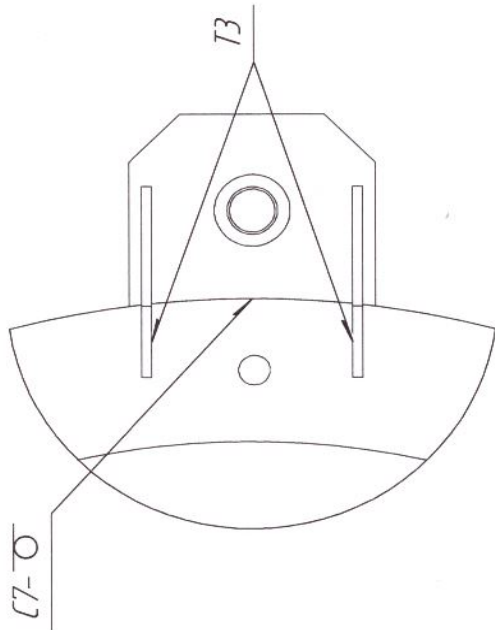
Инд. № дучл

Лист, и дата

Инд. № подл.



Б(1:2)



1. *Размер для справок.
2. Сварные швы по ГОСТ 14.771-76.Способ сварки- ПУНп.
3. Нижние направляющие поз.1 приварить в смещенном положении с направляющими черт. Ф024.02.01-0 СБ и верхней крышкой. черт. Ф024.02-0 СБ.
4. Остальные ТТ по ОСТ4.ГО.070.014. и ОСТ4.ГО.070.015

Изм./Лист	№ докум.	Подп.	Дата
Разраб.			
Проб.			
Т.контр.			
И.контр.			
Утв.			

Ф024.01-0 СБ			
Нижняя крышка		Лист	Масса
Сборочный чертеж		36,49	1:1
		Лист 1	Листов 2

Копировад

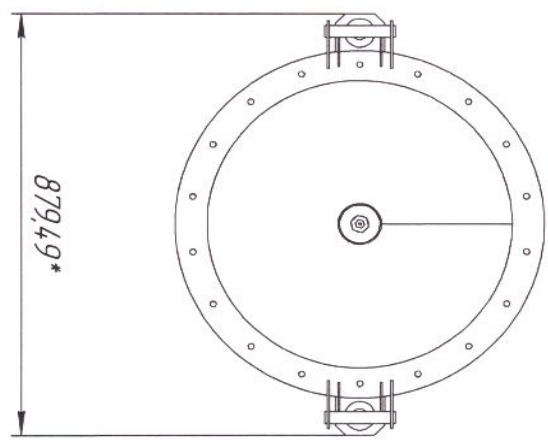
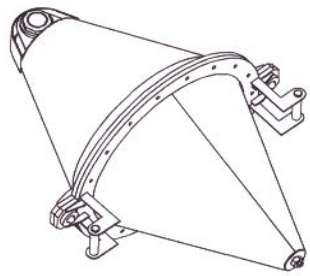
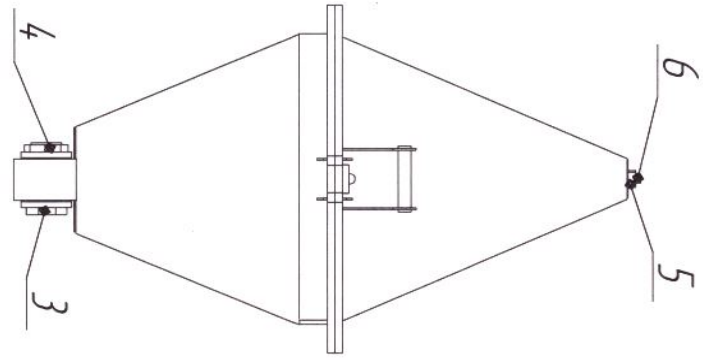
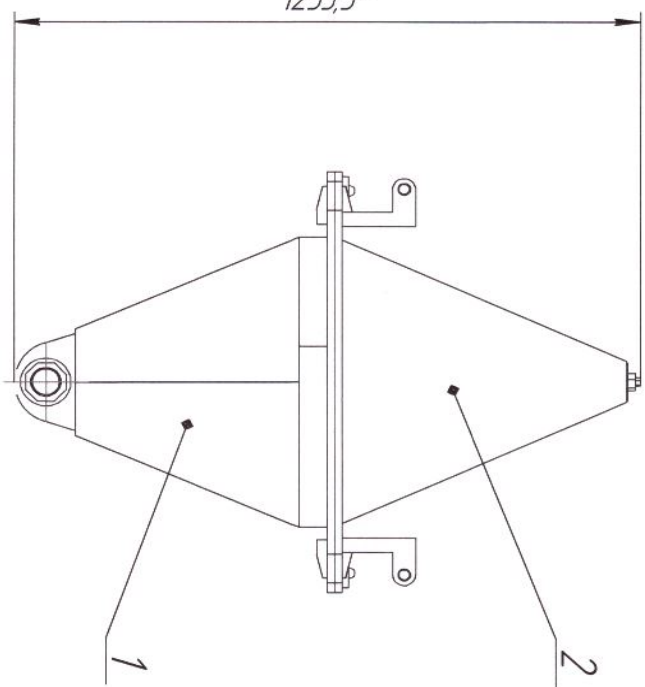
Формат А3

Инв. № подл.	Подп. и дата	Взам. инв. №	Инв. № дубл.	Подп. и дата

Справ. №	Перв. примен.

9Д 0-72Ф

1233,5*



879,49*

Изм./Лист	№ докум.	Подп.	Дата
Разработ.			
Проб.			
Т.контр.			
Начинпр.			
Умб.			

Ф24-0 СБ

Форма "Буи130"
Сборочный чертеж

Лист	Масса	Масштаб
72,87	110	
Лист	Листов	1

