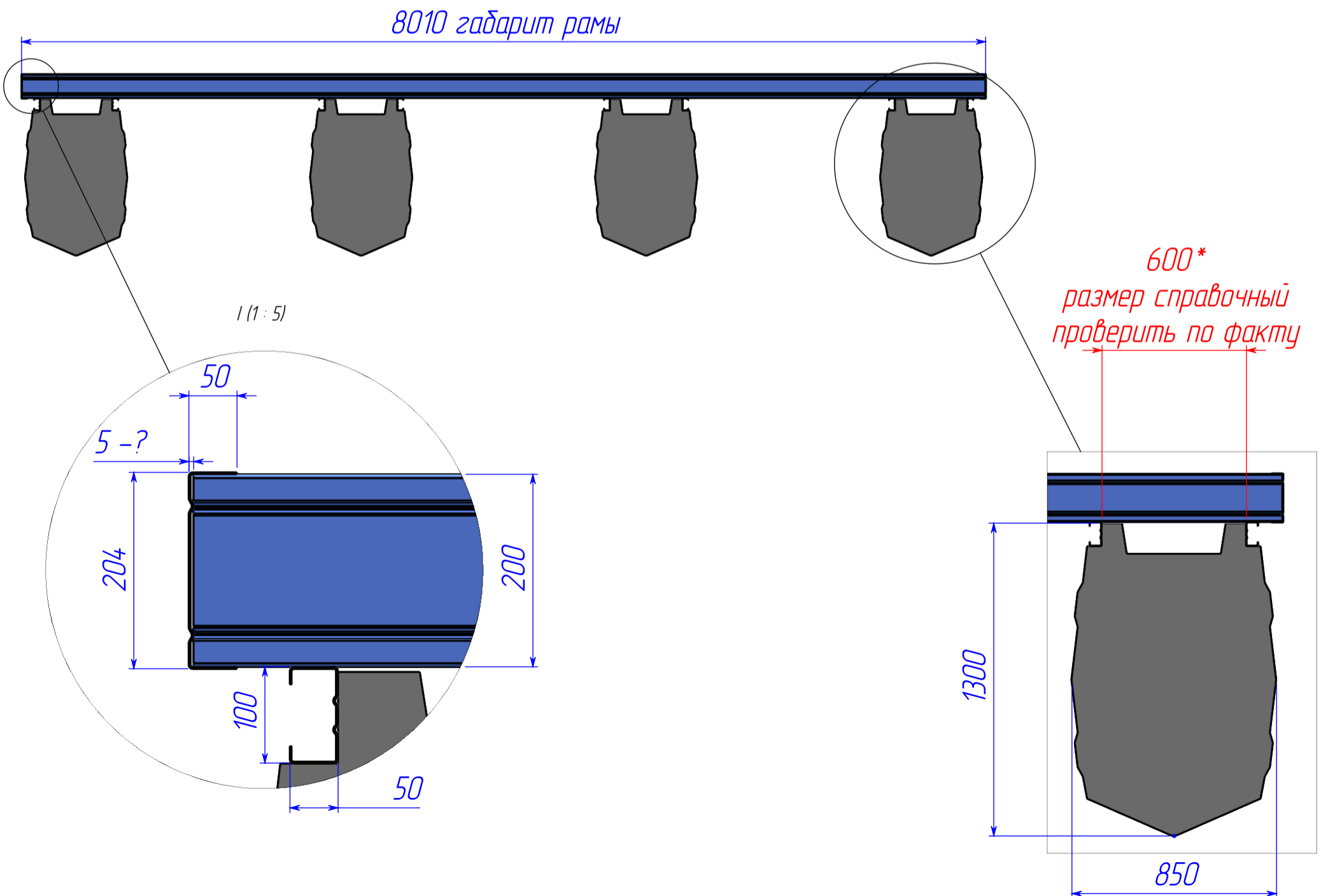
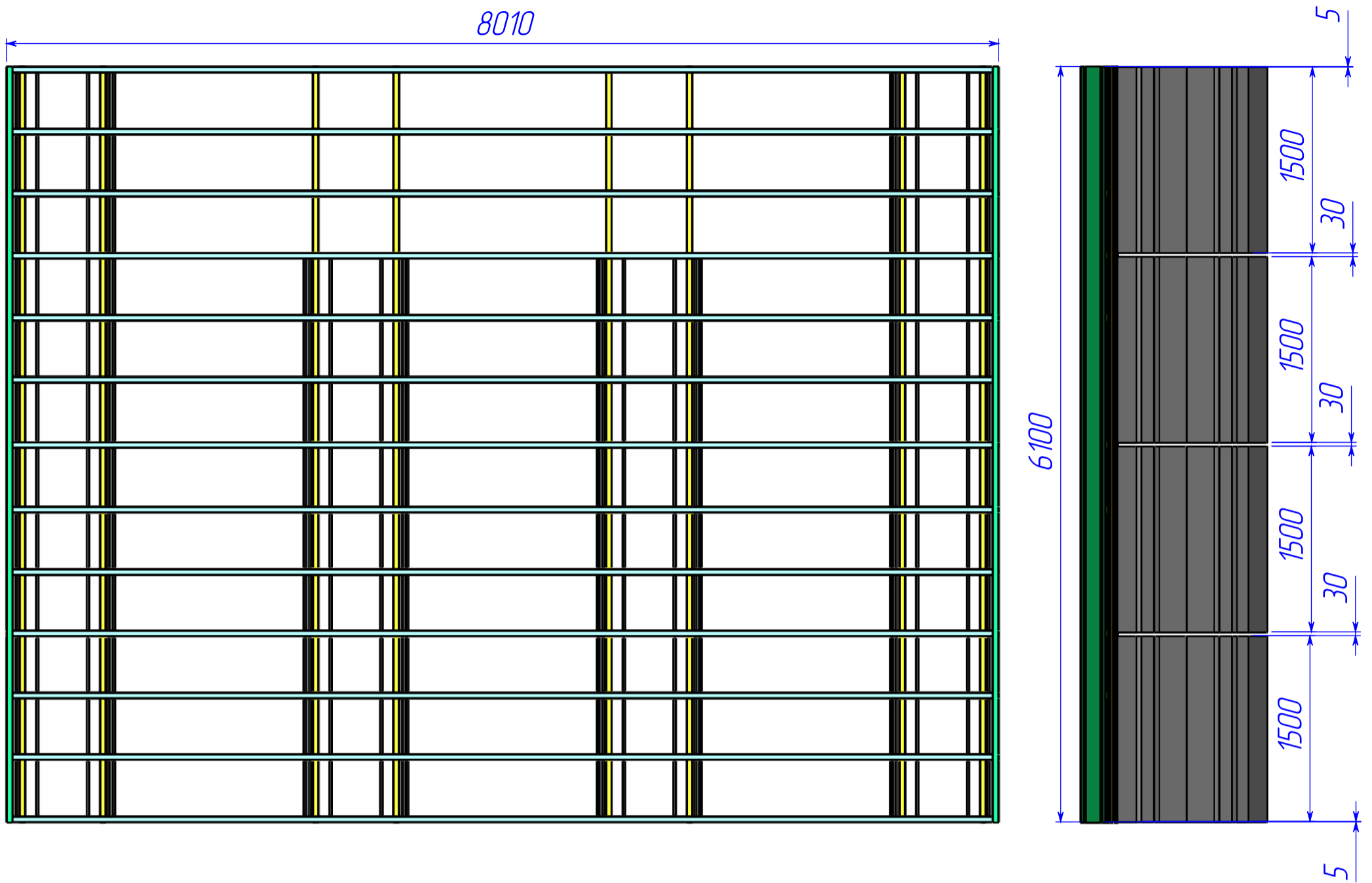


Платформа на 4 ряда поплавок.  
Всего 14 модулей плавучести



*Платформа на 4 ряда поплавок.  
Всего 20 модулей плавучести*

